

#### ◆ 周知・広報

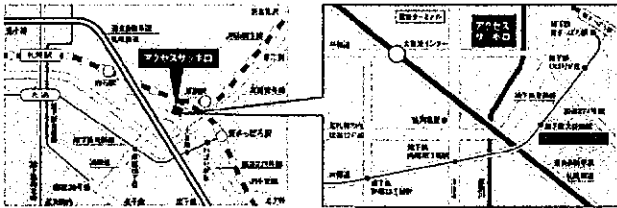
一般市民向け並びにバイヤー等に、各種広報媒体（TV、ラジオ・新聞など）を利用し、今回も同時開催される隣の展示会の約50,000通のDMでの告知、各種広報誌掲載などを総合的に効果的に組合せて周知・広報活動を行い、この事業への積極的な参加を促す動員と事業企画趣旨の周知を行っております。

#### ◆ 来場者対応

屋内展示につき、天候には左右されません。また、来場者の為に無料駐車場1,100台確保。最寄りの交通機関（地下鉄大谷地駅より）から30分間隔で無料送迎バスを運行いたします。

#### ◆ 会場までのご案内

「北のアメ横さっぽろ2014」が開催されるアクセスサッポロの住所と会場までの地図、および交通機関です。




#### 交通アクセス

- タクシー・自動車  
札幌市地下鉄東西線「大谷地駅」/バスターミナルより3分  
JR「新札幌駅」より7分
- 徒歩  
札幌市地下鉄東西線「大谷地駅」/バスターミナルより15分
- 無料シャトルバス  
札幌市地下鉄東西線「大谷地駅」/バスターミナルより運行予定  
（詳細は決定次第掲載いたします。）

### 北のアメ横さっぽろ2014 実行委員会

【事務局】〒003-0030 札幌市白石区流通センター4丁目3番55号アクセスサッポロ内  
お問い合わせ専用 070-5600-8607 FAX(011)864-1290  
担当/川端・佐藤

NPO法人 地域活性化貢献会議 TEL.(011)595-8900  
[Mail] info-npo@chikatsu-koken.com  
[HP] <http://www.axes.or.jp/kitanoameyoko/>

北のアメ横 



## 北のアメ横さっぽろ2014 —11月の豊穡祭—

### 地域の絶品・逸品・産品が集まる“札幌売込み市”

北海道の地域を元気に、北海道の恵み、地域の特産物を札幌に大集結して売込みイベントです。北海道の地域活性化、地域振興、観光振興を目的に、地域の食材、食品等のまるごと北海道が大集結する「北のアメ横さっぽろ2014 —11月の豊穡祭—」は、2014年11月21日(金)～23日(日)の3日間、札幌市白石区のアクセスサッポロで開催いたします。

全道の厳選した北の大地の絶品・逸品・産品などを揃えた当イベントは、大都市札幌への売り込みやアピールにより、地域経済の活性化、地域貢献することを狙いに行っています。4回目となった昨年は、3日間で約28,000人を超える来場者が訪れ、出展団体、企業は販売予定数量、金額を大幅に上回り、土日には完売や品不足が続出したほどの大盛況でした。

5回目となる今回は、昨年同様の動員、販売体制が見込まれており、出展する団体、企業、関係機関からの問い合わせ・申し込みが早い時期から相次いであります。札幌市、札幌周辺市町村部など約250万人の商圏を対象に、新しいビジネスチャンスも拡大、販売促進することができる魅力あふれるイベントとして御活用頂きたい存じます。

### 開催概要

- ◆事業名 「北のアメ横 さっぽろ2014」—11月の豊穡祭—
- ◆テーマ 北海道の絶品・逸品・産品が集まる“札幌売込み市”
- ◆期 日 2014年11月21日(金)～23日(日)
- ◆開催時間 10:00～17:00 (最終日は16:00まで)
- ◆会 場 アクセスサッポロ (札幌市白石区流通センター4丁目3番55号)
- ◆主 催 北のアメ横さっぽろ2014実行委員会
- ◆構成団体 NPO法人 地域活性化貢献会、フジサンケイビジネスアイ  
一般財団法人 札幌産業流通振興協会
- ◆後 援 (予定) 札幌市、独立行政法人中小企業基盤整備機構北海道本部、北海道経済連合会、北海道商工会議所連合会、北海道商工会連合会、北海道中小企業総合支援センター、北海道農業協同組合中央会、北洋銀行、北海道銀行、北海道信用金庫協会、産経新聞社札幌支局 他
- ◆企画協力 STVラジオ
- ◆協 力 食クラスター連携協議体

### 出展・出店事項

#### ◆開催内容

- (原則的に北海道で生産、加工など地域に根ざる製品、システムの販売)
- ①北海道の食材、食品、一次加工製品などの商品や、多くの産直製品などを出店・展示することで地域活性化のために情報発信を行う。
- ②札幌圏に新しい市場を築いて、札幌市、北広島市、恵庭市、千歳市、江別市、岩見沢市、石狩市、小樽市など近隣の地域圏をターゲットにする。
- ③北海道の地域資源活用、農商工連携、地場産業振興など地域活性化に貢献している地域を紹介、さらに地域の特産物をアピールする。
- ④新製品、6次化推進商品の販売やモニタリング

#### ◆事業規模

- ①会場面積/屋内展示場2,500㎡
- ②出展者/約100企業・団体、展示小間数約100小間程度
- ③入場者数/約30,000人(見込み)

#### ◆小間出展

- ① Aタイプ / 18㎡(幅6m×奥行3m) = 88,000円(消費税込)
- ② Bタイプ / 9㎡(幅3m×奥行3m) = 49,000円(消費税込)

#### ◆出展のお申し込み

【申 込 期 限】	2014年8月20日(水)
【申 込 方 法】	出展申込書に必要事項を記入の上、事務局宛に郵送またはFAX、Eメールでお申し込みください。ただし、予定の小間数に達した場合は、受付を締め切らせていただきますのでお早めにお申し込みください。
【申 込 先】	●郵送の場合 〒003-0030 札幌市白石区流通センター4丁目3-55 アクセスサッポロ内 「北のアメ横さっぽろ2014実行委員会」 ●FAXの場合 FAX(011)864-1290 ●Eメールの場合 info-npo@chikatsu-koken.com
【お 問 い 合 せ 先】	専用電話 070-5600-8607
【出 展 受 付 制 限】	・開催要項に沿わない出展物、危険物、関係法規制物などの出展はお断りいたします。 ・会場内でのイートインはできません。(飲食・実演のみ可能です。)
【出展料支払期限】	2014年9月19日(金)
【お 振 込 先】	●口座名義 北のアメ横さっぽろ2014実行委員会 事務局長 川端 慎廣 ●銀行名 北海道銀行 大谷地支店 普通0476514 北洋銀行 本店営業部 普通6549391 ※出展料は前納とさせていただきます。出展申込受け付け次第請求書をお送りいたしますので上記期日までに指定の銀行口座にお振り込みください。
【出展申込の取り消し】	事由の如何に関わらず、出展申込後にキャンセルされた場合は出展料の払い戻しはいたしません。

# 北のアメ横さっぽろ2014 -11月の豊穡祭-

**出展申込書** ※濃いペンで記入し、  
FAX または郵送でお申し込み下さい。

**出展申込締切/2014年8月29日(金)**

**(一社) 北海道商工会議所連合会 宛**

「北のアメ横さっぽろ2014-11月の豊穡祭」の出展募集要項、  
出展規約に従い下記の通り出展申し込みを致します。

**(一社) 北海道商工会議所連合会業務推進部**  
〒060-0001 札幌市中央区北1条西2丁目経済センター

**TEL 011-241-6308**

**FAX 011-231-0726**

**① 出展カテゴリー** (あてはまるものに○をおつけください)

<input type="radio"/> 食材(農産物・水産物・畜産物など)	<input type="radio"/> 加工食品(乳製品・冷凍食品ほか)	<input type="radio"/> その他
---	--	---------------------------

**② 出展者** ※出展料請求先が下記と異なる場合は請求先を備考欄にご記入ください。

法人・団体名	印	代表者
所在地	〒	TEL ( ) -
		FAX ( ) -
担当者	所属・役職名	氏名
	メールアドレス	携帯電話番号

**③ 申込小間数と出展料金**

出展形態	単価	申込規模	出展料
屋内 長さ1800×奥行450×高さ700 会議用テーブル1本 パイプ椅子2脚	@30,000円 ×	1 小間	30,000円

**④ 出展内容** ※出展・販売される品目をご記入ください。(枠内に収まらない場合は別紙にてお出してください)

**⑤ 出展に必要な小間設備・冷凍室(裏面参照)**

冷蔵・冷凍庫		給排水	表演の有無	料理試供等	冷凍室レンタル
冷凍オープン	冷蔵オープン	要・否	有・無	有・無	要・否
要・否	要・否				

※仕様・料金については別途お打ち合わせ。

**⑥ 備考・特記事項** (出展料のご請求先が出展者と異なる場合や連絡事項などをご記入ください)

**お振込先**

お振込先

**一般社団法人 北海道商工会議所連合会**  
**北洋銀行 本店営業部 普通0024175**

# ～各種料金のご案内～

**工事価格表(予定)** ■電気一次幹線工事費(電気使用量を含んでいます) ※消費税は別途となります。

	1.5Kw以内	～3Kw	～4Kw	～5Kw	～6Kw	～7Kw
単相100V・単相200V	6,000円	12,000円	16,000円	20,000円	24,000円	28,000円
三相 200V	8,000円	14,000円	18,000円	22,000円	26,000円	30,000円

以降、単相100V/200V・三相200V共に1Kw増すごとに4,000円ずつ加算されます。

※一次幹線工事は会場の分電盤から各小間までの電気配線工事です。ブレーカーまたはカバースイッチ渡しとなります。

■電気二次工事費  
(器具及び二次配線工事を含んでいます)

品名	単価
単相 100V コンセント	2,600円
三相 200V コンセント	4,000円

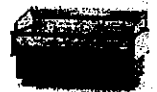
■電気工事費計算例

小間内で電気をを使用する場合、下記の例のように工事が必要となります。	
電気一次工事費 単相100V 1.5Kw以内 6,000円	+ 電気二次工事費 単相100Vコンセント1ヶ所 2,600円
= 8,600円 + 消費税	

**レンタル品** (金額は会期中の料金です。運搬・設置費も含まれております。) ※消費税 別途

品名	規格	単価(円)
会議用テーブルA	W1,800×D450×H700	無料
パイプ椅子		無料
テーブルクロス(白)		600
会議用テーブルB	W1,800×D600×H700	1,800
冷蔵オープンケース(6尺) 単相100V500w	W1,800×D900×H900	33,500
冷蔵オープンケース(5尺) 単相100V470w	W1,500×D900×H900	33,500
冷凍オープンケース B(6尺)三相200V1.86Kw	W1,800×D900×H900	36,000
チェストフリーザー(6尺)単相100V210Kw	W1,800×D550×H750	35,500

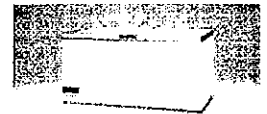
●写真はイメージです。現物と異なる場合がございます。



冷蔵オープンケース



冷蔵オープンケース



チェストフリーザー

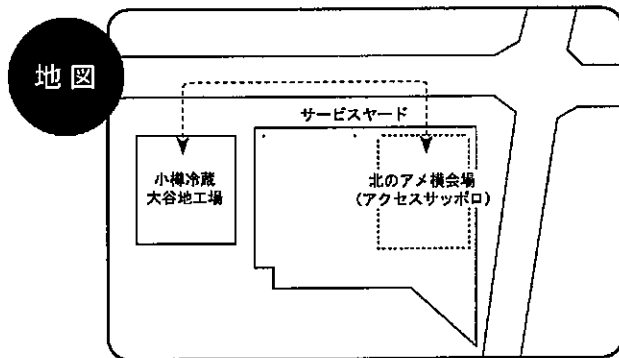
※冷蔵オープンケース、冷凍オープンケース、チェストフリーザーにつきましては電気工事費を含んでおります。

## 【冷凍室レンタルについて】

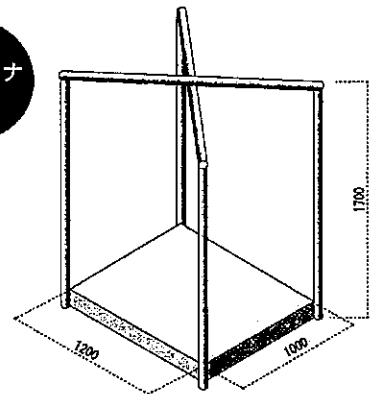
会場(アクセスサッポロ)に隣接している小樽冷蔵大谷地工場の冷凍室(スペース)をレンタルいたします。

●1スペースのサイズは、幅1.2m×奥行き1m×高さ1.7mのパレットサイズとなります。(図をご参照ください) 商品のバラ積みは出来ませんので、必ず段ボール箱やプラスチックケースなどに入った状態でお願いします。

※冷凍室レンタルについては、お申し込み後キャンセルはできませんのでご了承下さい。●写真はイメージですので、実際の物と異なる場合があります。



コンテナ姿図



## 【入出庫について】

●会期中(11/21～23)の冷凍スペースの入出庫は、朝9時、昼1時、夕方4時30分の3回とさせていただきます。この時間以外の入出庫は基本的にできませんのでご了承ください。

※入出庫の際は運営事務局が立ち会いますので、朝の入出庫は前日、昼は12時まで、夕方は3時までに会場内の事務局へお申し出ください。

●冷凍スペースへの商品の搬入は搬入日の11月20日(12時～16時30分)もしくは21日朝9時となります。

●最終日(11月23日)は夕方4時45分までに冷凍室の全商品を搬出してください。

※小樽冷蔵大谷地工場の営業時間は午後5時までとなっております。それまでに全ての作業が終わるようにご協力をお願いいたします。

## 【料金について】

●レンタル料金は1スペースあたり10,000円(税抜)となります。(期間: 11/20～23)

## 【ゴミ処理について】

ゴミ処理を希望される方は、有料にて最終日に承ります。発泡スチロール、廃プラスチック等の産業廃棄物は処理できませんので予めご了承ください。